

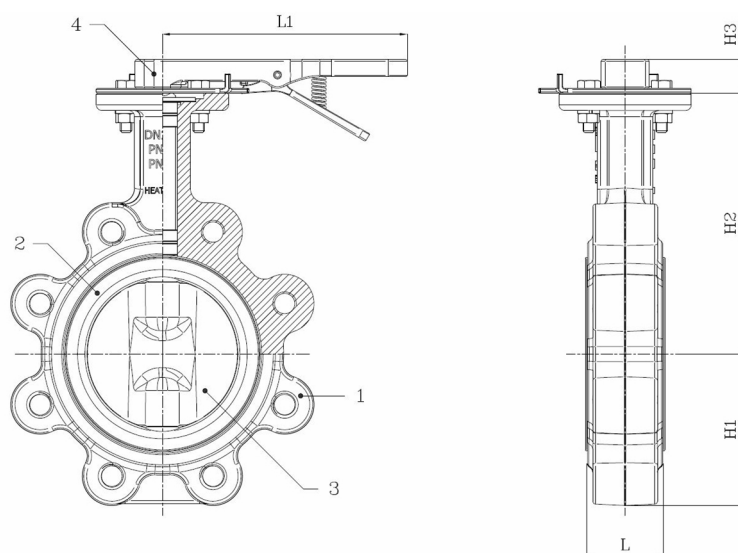
BV12-2425E-PN10/PN16 - Levier court

Vanne à papillon à oreilles taraudées, montage entre brides PN10/PN16, à levier court

Norme d'écartement: EN 558-1 Tableau 1 série 20



| N° d'article | Réf. Belven |
|--------------|-------------------------------------|
| 121023E2050 | BV12-2425E-PN16-DN050 - SHORT LEVER |
| 121023E2065 | BV12-2425E-PN16-DN065 - SHORT LEVER |
| 121023E2080 | BV12-2425E-PN16-DN080 - SHORT LEVER |
| 121023E2100 | BV12-2425E-PN16-DN100 - SHORT LEVER |
| 121023E2125 | BV12-2425E-PN16-DN125 - SHORT LEVER |
| 121023E2150 | BV12-2425E-PN16-DN150 - SHORT LEVER |



| DN/Pouce | L | H1 | H2 | H3 | L1 | Cl. press. | Poids(kg) |
|----------------|----|------|-------|----|-----|------------|-----------|
| DN050 (2") | 43 | 71,4 | 142,7 | 22 | 165 | PN16 | 3,70 |
| DN065 (2 1/2") | 46 | 77,8 | 155,4 | 22 | 165 | PN16 | 4,50 |
| DN080 (3") | 46 | 89 | 161,8 | 22 | 165 | PN16 | 5,30 |
| DN100 (4") | 52 | 102 | 178 | 22 | 165 | PN16 | 7,80 |
| DN125 (5") | 56 | 123 | 190,5 | 22 | 165 | PN16 | 9,80 |
| DN150 (6") | 56 | 138 | 205,2 | 22 | 165 | PN16 | 11,20 |

| Item 1 | Item 2 | Item 3 | Item 4 |
|---|-----------------------|------------------------|--------------------------|
| Matériau Corps | Matériau Siège | Matériau Clapet | Matériau Commande |
| Fonte ductile: GGG40 + revêtement epoxy | EPDM | Nickelé : GGG40 + Ni | Fonte malléable |