

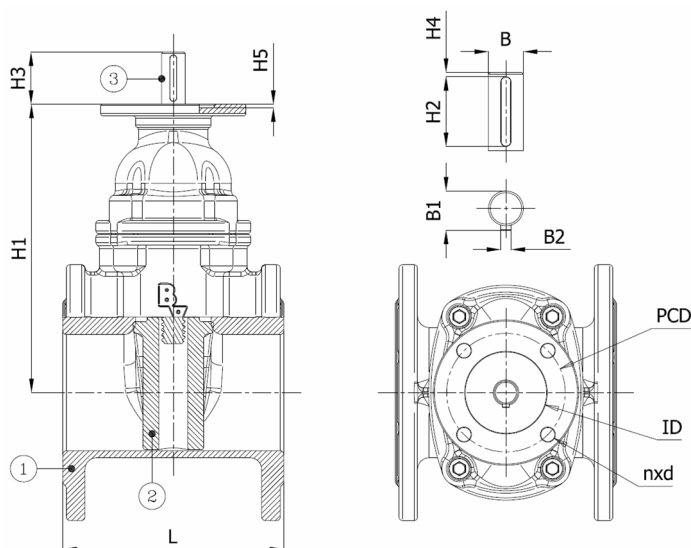
BV49-3434E-F4-PN16 - ISO

Vanne à coin, à brides PN16, opercule caoutchouc, F4 longueur courte, arbre libre avec ISO 5211 bride de montage pour l'automatisation

Norme d'écartement: EN 558-1 série 14



| N° d'article | Réf. Belven |
|--------------|---------------------------------------|
| 493444E0050 | BV49-3434E-F4-PN16 DN050 - BARE SHAFT |
| 493444E0065 | BV49-3434E-F4-PN16 DN065 - BARE SHAFT |
| 493444E0080 | BV49-3434E-F4-PN16 DN080 - BARE SHAFT |
| 493444E0100 | BV49-3434E-F4-PN16 DN100 - BARE SHAFT |
| 493444E0125 | BV49-3434E-F4-PN16 DN125 - BARE SHAFT |
| 493444E0150 | BV49-3434E-F4-PN16 DN150 - BARE SHAFT |
| 493444E0200 | BV49-3434E-F4-PN16 DN200 - BARE SHAFT |
| 493444E0250 | BV49-3434E-F4-PN16 DN250 - BARE SHAFT |
| 493444E0300 | BV49-3434E-F4-PN16 DN300 - BARE SHAFT |



| DN/Pouce | L | H1 | H2 | H3 | H4 | PCD | B | B1 | B2 | ID | H5 | ISO | n x d | Cl. press. | Poids(kg) |
|----------------|-----|-----|----|----|----|-----|----|------|----|-----|-----|-----|---------|------------|-----------|
| DN050 (2") | 150 | 320 | 36 | 45 | 5 | 102 | 20 | 21,5 | 6 | 70 | 3,5 | F10 | 4 x d12 | PN16 | 11,00 |
| DN065 (2 1/2") | 170 | 335 | 36 | 45 | 5 | 102 | 20 | 21,5 | 6 | 70 | 3,5 | F10 | 4 x d12 | PN16 | 14,00 |
| DN080 (3") | 180 | 370 | 36 | 45 | 5 | 102 | 20 | 21,5 | 6 | 70 | 3,5 | F10 | 4 x d12 | PN16 | 17,00 |
| DN100 (4") | 190 | 420 | 36 | 45 | 5 | 102 | 20 | 21,5 | 6 | 70 | 3,5 | F10 | 4 x d12 | PN16 | 21,00 |
| DN125 (5") | 200 | 480 | 36 | 45 | 5 | 102 | 20 | 21,5 | 6 | 70 | 3,5 | F10 | 4 x d12 | PN16 | 29,00 |
| DN150 (6") | 210 | 520 | 36 | 45 | 5 | 102 | 20 | 21,5 | 6 | 70 | 3,5 | F10 | 4 x d12 | PN16 | 38,00 |
| DN200 (8") | 230 | 620 | 55 | 65 | 5 | 140 | 30 | 32 | 8 | 100 | 4,5 | F14 | 4 x d18 | PN16 | 58,00 |
| DN250 (10") | 250 | 720 | 55 | 65 | 5 | 140 | 30 | 32 | 8 | 100 | 4,5 | F14 | 4 x d18 | PN16 | 90,00 |
| DN300 (12") | 270 | 780 | 55 | 65 | 5 | 140 | 30 | 32 | 8 | 100 | 4,5 | F14 | 4 x d18 | PN16 | 120,00 |

Belven N.V.

Blokhuisstraat 24 | 2800 Mechelen | Belgium

Tel. 015 29 40 70 | Fax. 015 20 14 13 | info@belven.com | www.belven.com

Nous nous réservons le droit de modifier les dimensions, poids, les valeurs et les matériaux, à tout moment, sans préavis.