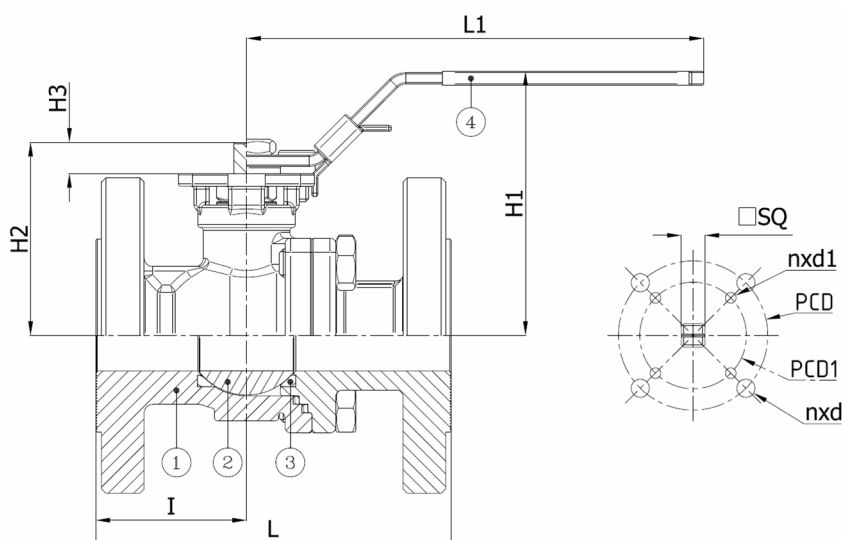


BV4S-4766T-PN10/PN16 - Levier

Robinet à boisseau sphérique, passage intégral, corps en 2 parties, à brides PN10/PN16, avec levier
Norme d'écartement: EN 558-1 série 27



N° d'article	Réf. Belven
04S3D07F1065	BV4S-4766T-PN16-DN065 - LEVER
04S3D07F1080	BV4S-4766T-PN16-DN080 - LEVER
04S3D07F1100	BV4S-4766T-PN16-DN100 - LEVER



DN/Pouce	L	H1	H2	H3	I	L1	SQ	ISO	PCD	n x d1	PCD1	n x d	Cl. press.	Poids(kg)
DN065 (2 1/2")	170	154	128,5	17,5	63	321	14	F07	70			4 x d8,5	PN16	13,20
DN080 (3")	180	163	137,5	17,5	75,5	321	14	F07/F10	102	4 x M10	70	4 x d11	PN16	17,20
DN100 (4")	190	177	153,5	19	80	380	17	F07/F10	102	4 x M10	70	4 x d11	PN16	23,40

Item 1	Item 2	Item 3	Item 4
Matériau Corps	Matériau Bille	Matériau Siège	Matériau Commande
Acier à basse température : 1.1156 (LCB)	Acier inoxydable : A182-F304/A351-CF8	PTFE	Acier inoxydable