

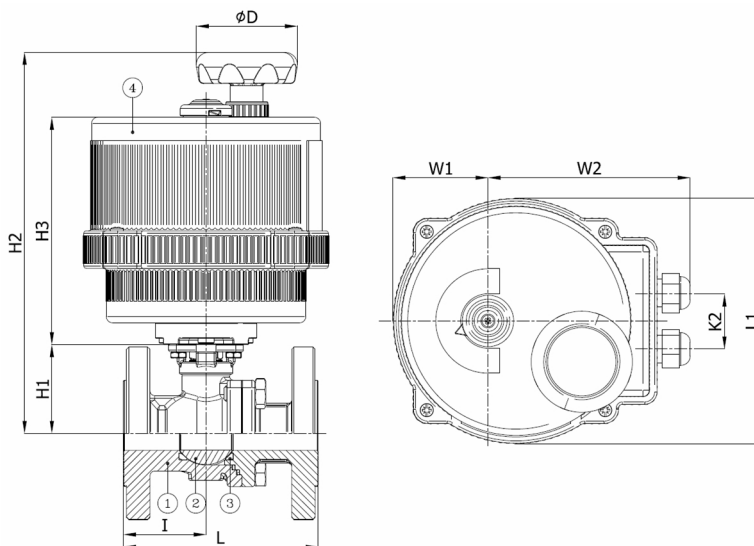
BV4S-6666T-A150 - Electrique 110/240V AC

Robinet à boisseau sphérique, passage intégral, corps en 2 parties, à brides ANSI 150lbs, à commande électrique
Norme d'écartement: ANSI B16.10

L'actionneur est sélectionné pour une chute de pression de 6 bar l'eau 20°C et 1 manoeuvre minimum par semaine - 110/240V AC



N° d'article	Réf. Belven
04S7A77EL025	BV4S-6666T-A150-DN025 - VB030 110/240VAC
04S7A77EL040	BV4S-6666T-A150-DN040 - VB060 110/240VAC
04S7A77EL050	BV4S-6666T-A150-DN050 - VB060 110/240VAC
04S7A77EL080	BV4S-6666T-A150-DN080 - VB110 110/240VAC
04S7A77EL100	BV4S-6666T-A150-DN100 - VB190 110/240VAC



DN/Pouce	L	H1	H2	H3	H4	I	L1	W1	W2	D	K2	Cl. press.	Poids(kg)
DN025 (1")	127	58	246	146	42	53	157	60,5	129,5	65	36	A150	6,00
DN040 (1 1/2")	165	80	295	173	42	52	185	67,5	146,5	65	36	A150	10,00
DN050 (2")	178	89,5	304,5	173	42	57,5	185	67,5	146,5	65	36	A150	12,60
DN080 (3")	203	120	352,1	178	54,1	75,5	211	84	153	110	40	A150	22,10
DN100 (4")	229	134,5	366,6	178	54,1	80	211	84	153	110	40	A150	28,30

Item 1	Item 2	Item 3	Item 4
Matériau Corps	Matériau Bille	Matériau Siège	Matériau Commande
Acier inoxydable : 1.4408 (CF8M)	Acier inoxydable : A182-F316/A351-CF8M	PTFE	Polymère auto-extinguible