

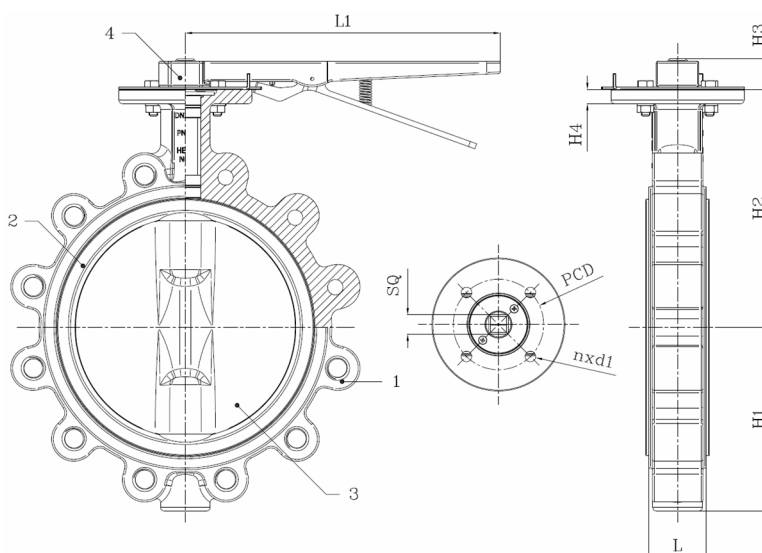
## BV12-2425B-PN10 - Levier

Vanne à papillon à oreilles taraudées, montage entre brides PN10, à levier

Norme d'écartement: EN 558-1 Tableau 1 série 20



N° d'article	Réf. Belven
121023B1200	BV12-2425B-PN10-DN200 - LEVER
121023B1250	BV12-2425B-PN10-DN250 - LEVER
121023B1300	BV12-2425B-PN10-DN300 - LEVER



DN/Pouce	L	H1	H2	H3	H4	L1	Cl. press.	Poids(kg)
DN200 (8")	60	168	237	34,5	16	356	PN10	18,00
DN250 (10")	68	207	268,3	34,5	16	356	PN10	31,50
DN300 (12")	78	243,5	308,5	34,5	16	356	PN10	46,50

Item 1	Item 2	Item 3	Item 4
Matériau Corps	Matériau Siège	Matériau Clapet	Matériau Commande
Fonte ductile: GGG40 + revêtement epoxy	NBR	Nickelé : GGG40 + Ni	Fonte malléable