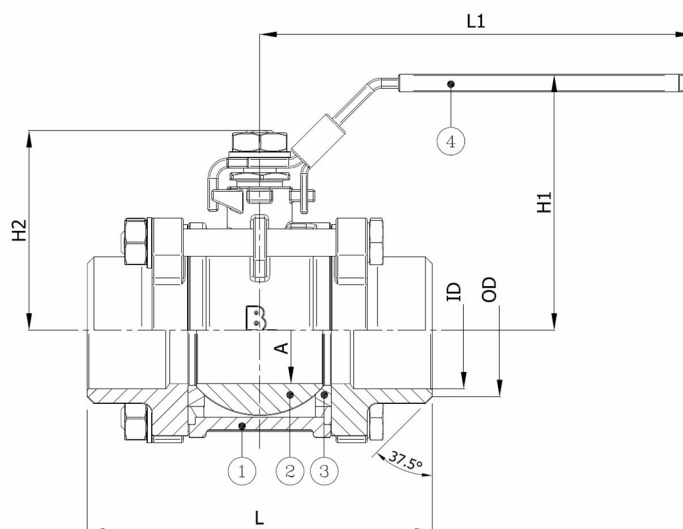


BV3-6666T-LD-BW

Robinet à boisseau sphérique en 3 pièces, passage intégral, BW embouts à souder ASME B16.25 Sched.40, avec levier verrouillable
Norme d'écartement: Standard d'usine



N° d'article	Réf. Belven
036877T1015-A	BV3-6666T-LD-BW - 1/2" - LEVER
036877T1020-A	BV3-6666T-LD-BW - 3/4" - LEVER
036877T1025-A	BV3-6666T-LD-BW - 1" - LEVER
036877T1032-A	BV3-6666T-LD-BW - 1 1/4" - LEVER
036877T1040-A	BV3-6666T-LD-BW - 1 1/2" - LEVER
036877T1050-A	BV3-6666T-LD-BW - 2" - LEVER
036877T1065-A	BV3-6666T-LD-BW - 2 1/2" - LEVER
036877T1080-A	BV3-6666T-LD-BW - 3" - LEVER
036877T1100-A	BV3-6666T-LD-BW - 4" - LEVER



DN/Pouce	L	H1	H2	A	L1	ID	OD	Cl. press.	Poids(kg)
DN015 (1/2")	65	57,5	38,4	15	80	16	17	1000 WOG	0,34
DN020 (3/4")	75	62,5	42,5	20	100	20	22	1000 WOG	0,58
DN025 (1")	85	72	50,2	24,5	125	24,5	28	1000 WOG	0,88
DN032 (1 1/4")	100	78,3	56,5	32	125	33,8	37	1000 WOG	1,30
DN040 (1 1/2")	110	88,6	68,7	38	160	39,8	43	1000 WOG	2,02
DN050 (2")	130	101,4	81,5	50	160	50,8	54	1000 WOG	3,27
DN065 (2 1/2")	170	130,6	113	65	230	65	77	1000 WOG	8,92
DN080 (3")	204	148,8	126,9	76,2	300	77,9	90	1000 WOG	15,18
DN100 (4")	230	174,25	137,3	100	400	102,2	107,7	1000 WOG	23,88

Item 1	Item 2	Item 3	Item 4
Matériau Corps	Matériau Bille	Matériau Siège	Matériau Commande
Acier inoxydable : A351 CF8M	Acier inoxydable : A351 CF8M/A182-F316	PTFE	Acier inoxydable : AISI 201 (EN1.4372)