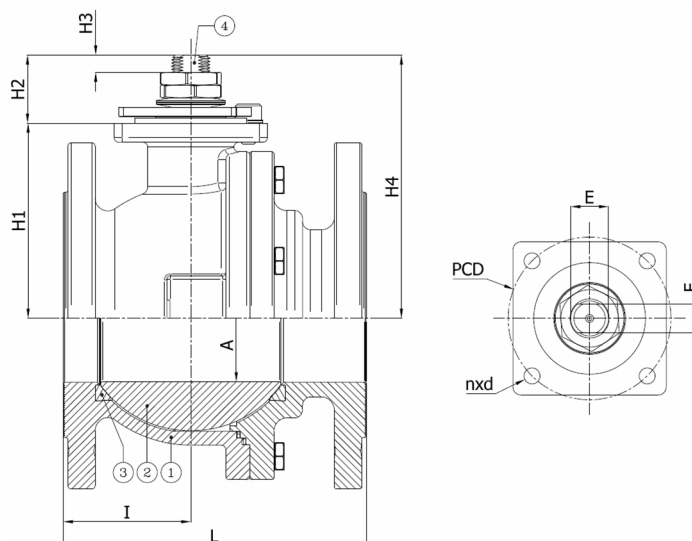


BV4-6666R-PN40 - Arbre Libre

Robinet à boisseau sphérique, passage intégral, corps en 2 parties, à brides PN40, arbre libre
Norme d'écartement: EN 558-1 série 27



N° d'article	Réf. Belven
045D77F0065	BV4-6666R-PN40-DN065 - BARE SHAFT
045D77F0080	BV4-6666R-PN40-DN080 - BARE SHAFT
045D77F0100	BV4-6666R-PN40-DN100 - BARE SHAFT
045D77F0150	BV4-6666R-PN40-DN150 - BARE SHAFT



DN/Pouce	L	H1	H2	H3	H4	A	I	ISO	PCD	n x d	E	F	Cl. press.	Poids(kg)
DN065 (2 1/2")	170	93,5	39,5	18	133	64	61	F07	70	4 x M8	M20	14	PN40	15,50
DN080 (3")	180	108	43	18	151	76	75,5	F10	102	4 x M10	M24	18	PN40	21,50
DN100 (4")	190	122	43	18	165	95	80	F10	102	4 x M10	M24	18	PN40	29,50
DN150 (6")	350	177	68	27,5	245	150	157	F12	125	4 x M12	M42	30	PN40	82,00

Item 1	Item 2	Item 3	Item 4
Matériau Corps	Matériau Bille	Matériau Siège	Matériau Commande
Acier inoxydable :1.4408 (CF8M)	Acier inoxydable : A182-F316 / A351-CF8M	RPTFE	Tige en inox A182-F316